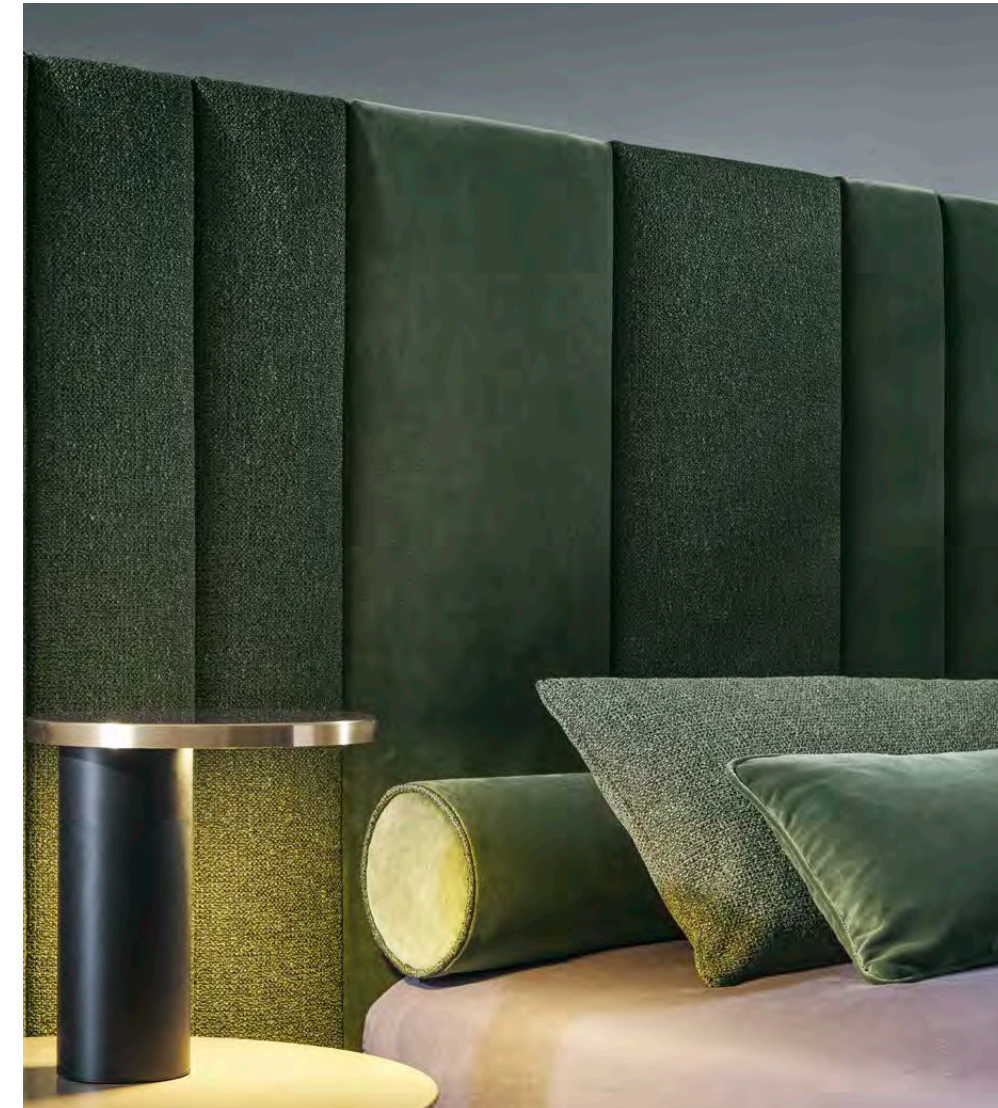


# Boiserie / Testiere a parete / Sommier

*Wall panels / Wall mounted headboard / Sommier*



Boiserie / Testiere a  
parete / Sommier  
Wall panels / Wall mounted  
headboard / Sommier

## Testiere a parete Wall mounted headboard

### DREAD

**Sfoderabile**  
Removable cover



Dimensioni materasso Mattress size	Codice Code	H.L.P.	Tessuti - Fabrics				Pelle - Leather			Tessuto cliente L./H. C.O.M. fabric L./H.	m <sup>3</sup>	kg
			Cat. B	Cat. C/D	Cat. Must	Cat. K	Cat. E	Cat. Plus	Cat. Luxury			
<b>180x200</b>	144180TAN	100x <b>197</b> x10								4,50/1,40	0,27	38
<b>160x200</b>	144160TAN	100x <b>179</b> x10								4,10/1,40	0,27	35
<b>140x200</b>	144140TAN	100x <b>157</b> x10								3,60/1,40	0,27	30
<b>120x200</b>	144120TAN	100x <b>139</b> x10								3,40/1,40	0,19	25
<b>90x200</b>	144090TAN	100x <b>109</b> x10								2,90/1,40	0,19	20

Per lavorazioni su misura contattare l'azienda  
For custom made contact the company

Per rivestimento supplementare vedi pag. 187  
For additional cover see page. 187

### MAX

**Sfoderabile**  
Removable cover



Dimensioni materasso Mattress size	Codice Code	H.L.P.	Tessuti - Fabrics				Pelle - Leather			Tessuto cliente L./H. C.O.M. fabric L./H.	m <sup>3</sup>	kg
			Cat. B	Cat. C/D	Cat. Must	Cat. K	Cat. E	Cat. Plus	Cat. Luxury			
<b>200x200</b>	186200TAN	90x <b>213</b> x8								4,60/1,40	0,28	20
<b>180x200</b>	186180TAN	90x <b>193</b> x8								4,20/1,40	0,28	20
<b>160x200</b>	186160TAN	90x <b>175</b> x8								3,90/1,40	0,27	20
<b>140x200</b>	186140TAN	90x <b>153</b> x8								3,10/1,40	0,27	17
<b>120x200</b>	186120TAN	90x <b>135</b> x8								2,60/1,40	0,27	17
<b>90x200</b>	186090TAN	90x <b>105</b> x8								2,50/1,40	0,14	12

Per lavorazioni su misura contattare l'azienda  
For custom made contact the company

Per rivestimento supplementare vedi pag. 187  
For additional cover see page. 187

### MAX ALTO

**Sfoderabile**  
Removable cover



Dimensioni materasso Mattress size	Codice Code	H.L.P.	Tessuti - Fabrics				Pelle - Leather			Tessuto cliente L./H. C.O.M. fabric L./H.	m <sup>3</sup>	kg
			Cat. B	Cat. C/D	Cat. Must	Cat. K	Cat. E	Cat. Plus	Cat. Luxury			
<b>200x200</b>	18P200TAN	114x <b>213</b> x8								5,60/1,40	0,27	21
<b>180x200</b>	18P180TAN	114x <b>193</b> x8								5,20/1,40	0,27	21
<b>160x200</b>	18P160TAN	114x <b>175</b> x8								4,70/1,40	0,27	21
<b>140x200</b>	18P140TAN	114x <b>153</b> x8								4,20/1,40	0,27	21
<b>120x200</b>	18P120TAN	114x <b>135</b> x8								2,80/1,40	0,27	21
<b>90x200</b>	18P090TAN	105x <b>121</b> x8								2,80/1,40	0,27	21

Per lavorazioni su misura contattare l'azienda  
For custom made contact the company

Per rivestimento supplementare vedi pag. 187  
For additional cover see page. 187

## Testiere a parete Wall mounted headboard

### MAX ALTO CAPITONNÉ

**Non sfoderabile**  
Not removable cover



Dimensioni materasso Mattress size	Codice Code	H.L.P.	Tessuti - Fabrics				Pelle - Leather			Tessuto cliente L./H. C.O.M. fabric L./H.	m <sup>3</sup>	kg
			Cat. B	Cat. C/D	Cat. Must	Cat. K	Cat. E	Cat. Plus	Cat. Luxury			
<b>200x200</b>	18C200TAN	141x <b>215</b> x7								5,80/1,40	0,22	52
<b>180x200</b>	18C180TAN	145x <b>195</b> x7								5,40/1,40	0,22	52
<b>160x200</b>	18C160TAN	136x <b>177</b> x7								4,90/1,40	0,34	43
<b>140x200</b>	18C140TAN	116x <b>155</b> x7								4,40/1,40	0,34	43
<b>120x200</b>	18C120TAN	116x <b>137</b> x7								3,00/1,40	0,34	43

Per lavorazioni su misura contattare l'azienda  
For custom made contact the company

### MAX BASSO CAPITONNÉ

**Non sfoderabile**  
Not removable cover



Dimensioni materasso Mattress size	Codice Code	H.L.P.	Tessuti - Fabrics				Pelle - Leather			Tessuto cliente L./H. C.O.M. fabric L./H.	m <sup>3</sup>	kg
			Cat. B	Cat. C/D	Cat. Must	Cat. K	Cat. E	Cat. Plus	Cat. Luxury			
<b>200x200</b>	18D200TAN	111x <b>215</b> x7								4,50/1,40	0,29	39
<b>180x200</b>	18D180TAN	113x <b>195</b> x7								4,30/1,40	0,29	39
<b>160x200</b>	18D160TAN	107x <b>177</b> x7								3,70/1,40	0,29	34
<b>140x200</b>	18D140TAN	94x <b>155</b> x7								3,20/1,40	0,29	34
<b>120x200</b>	18D120TAN	94x <b>137</b> x7								3,00/1,40	0,29	27
<b>90x200</b>	18D090TAN	90x <b>137</b> x7								3,40/1,40	0,29	27

Per lavorazioni su misura contattare l'azienda  
For custom made contact the company

### MEDEA

**Sfoderabile**  
Removable cover



Dimensioni materasso Mattress size	Codice Code	H.L.P.	Tessuti - Fabrics				Pelle - Leather			Tessuto cliente L./H. C.O.M. fabric L./H.	m <sup>3</sup>	kg
			Cat. B	Cat. C/D	Cat. Must	Cat. K	Cat. E	Cat. Plus	Cat. Luxury			
<b>180x200</b>	192180TAN	114x <b>201</b> x8								4,30/1,40	0,27	25
<b>160x200</b>	192160TAN	114x <b>183</b> x8								4,00/1,40	0,27	25
<b>140x200</b>	192140TAN	114x <b>161</b> x8								3,60/1,40	0,27	25
<b>120x200</b>	192120TAN	114x <b>143</b> x8								3,20/1,40	0,19	20
<b>90x200</b>	192090TAN	114x <b>113</b> x8								2,50/1,40	0,14	15

Per lavorazioni su misura contattare l'azienda  
For custom made contact the company

Per rivestimento supplementare vedi pag. 187  
For additional cover see page. 187


## Testiere a parete Wall mounted headboard

### OSCAR

**Non sfoderabile**  
Not removable cover



Dimensioni materasso Mattress size	Codice Code	H.L.P.	Tessuti - Fabrics				Pelle - Leather			Tessuto cliente L./H. C.O.M. fabric L./H.	m <sup>3</sup>	kg
			Cat. B	Cat. C/D	Cat. Must	Cat. K	Cat. E	Cat. Plus	Cat. Luxury			
<b>180x200</b>	27Z325	110x325x8								7,60/1,40	0,37	54
<b>160x200</b>	27Z275	110x275x8								6,30/1,40	0,31	53


 Per lavorazioni su misura contattare l'azienda  
For custom made contact the company

### OSCAR BARRÈ

**Sfoderabile**  
Removable cover



Dimensioni materasso Mattress size	Codice Code	H.L.P.	Tessuti - Fabrics				Pelle - Leather			Tessuto cliente L./H. C.O.M. fabric L./H.	m <sup>3</sup>	kg
			Cat. B	Cat. C/D	Cat. Must	Cat. K	Cat. E	Cat. Plus	Cat. Luxury			
<b>180x200</b>	27Y325	110x325x8								7,60/1,40	0,37	54
<b>160x200</b>	27Y275	110x375x8								6,30/1,40	0,31	53

 Per lavorazioni su misura contattare l'azienda  
For custom made contact the company


 Per rivestimento supplementare vedi pag. 186  
For additional cover see page. 186

### TOMMY CAPITONNÈ

**Non sfoderabile**  
Not removable cover



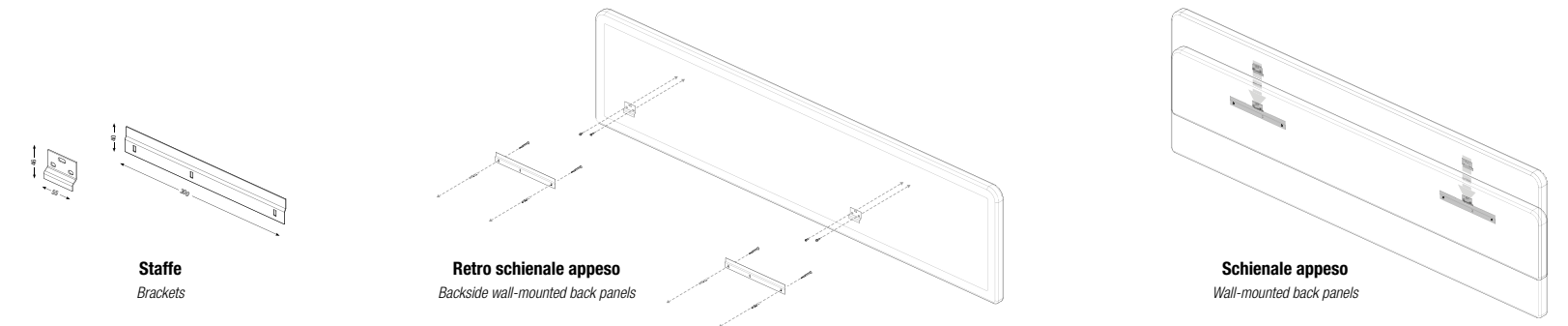
Dimensioni materasso Mattress size	Codice Code	H.L.P.	Tessuti - Fabrics				Pelle - Leather			Tessuto cliente L./H. C.O.M. fabric L./H.	m <sup>3</sup>	kg
			Cat. B	Cat. C/D	Cat. Must	Cat. K	Cat. E	Cat. Plus	Cat. Luxury			
<b>200x200</b>	230200TAN	115x235x12								6,50/1,40	0,68	51
<b>180x200</b>	230180TAN	115x215x12								5,90/1,40	0,68	51
<b>160x200</b>	230160TAN	115x197x12								5,50/1,40	0,61	48

 Per lavorazioni su misura contattare l'azienda  
For custom made contact the company

## Testiere a parete Wall mounted headboard

### Schema di montaggio

Assembly instructions



**twils.it**

**Twils s.r.l.**

Via degli Olmi, 5 - 31040 Cessalto (TV)

Tel. +39 0421 469011 r.a - Fax +39 0421 327916

Tel. +39 0421 469090 uff. comm. - Tel. +39 0421 469050 uff. sped.

commerciale.italia@twils.it - export@twils.it - info@twils.it