

Sezioni tecniche

Technical sections

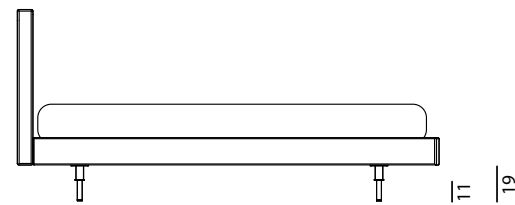
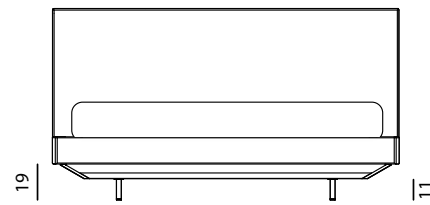
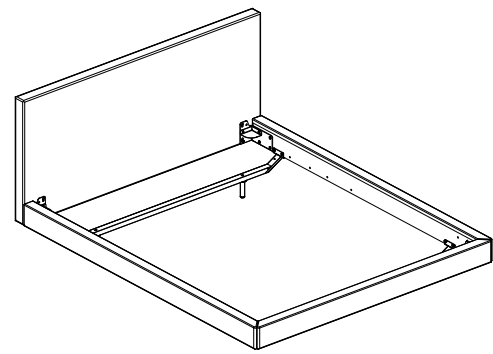


Letto A- A- bed



Sfrutta il sistema di montaggio A- e permette di ottenere l'effetto "sospeso" del letto facendo scomparire il piede.

It uses the A- mounting system and allows you to get the "floating" effect of the bed making the foot disappear.



Letto A-Box® A-Box® bed

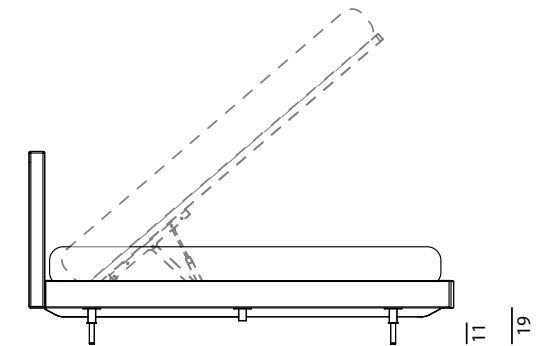
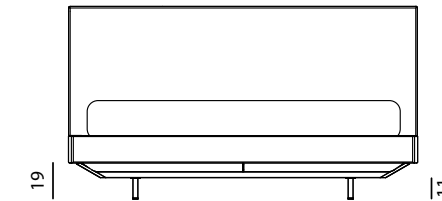
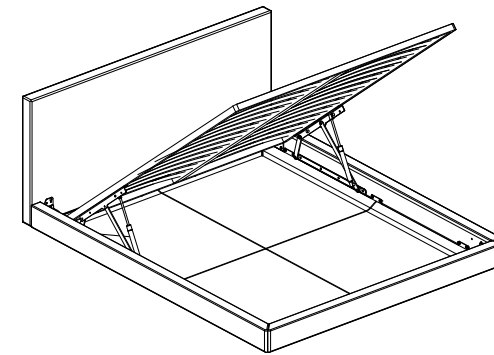


È il progetto tecnico più innovativo del centro di ricerca e sviluppo. La soluzione che mette tutti d'accordo: spazio contenitivo per la biancheria, facilità di pulizia, stile e design impeccabili. In una parola A-Box (brevetto depositato) disponibile su un'ampia gamma di modelli.

It is the most innovative technical project of the R&D center. The solution that everyone agrees on: storage space for linen, ease of cleaning, impeccable style and design. In a word A-Box (patent pending) available on a wide range of models.

400 litri di capienza massima.
Maximum capacity 400 litres.

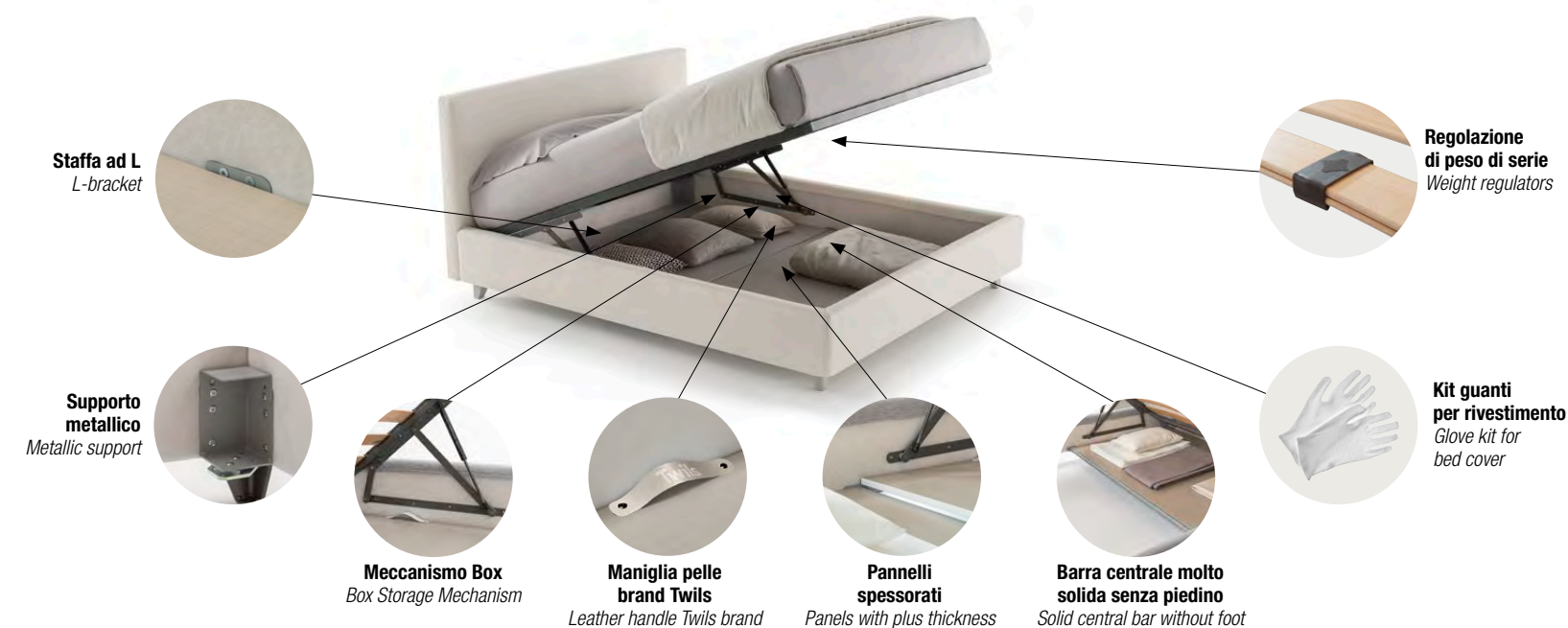
Per giroletto h. 14 utile h. 13 cm.
Per giroletto h. 15/16 utile h. 14 cm.
Per giroletto h. 18 utile h. 16 cm.
For bedstead h. 14 Effective h. 13 cm.
For bedstead h. 15/16 Effective h. 14 cm.
For bedstead h. 18 Effective h. 16 cm.



Letto con box contenitore

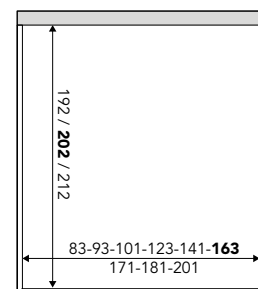
Bed with storage

La scelta più indicata per chi necessita di tanto spazio contenitivo. La struttura è autoportante senza piedi centrali di sostegno.
 The most suitable choice for those who need a lot of storage space. The structure is self-supporting without central feet.



Box contenitore

Storage bed base



Per giroletto h. 25 utile h. 16,2 cm.
 Per giroletto h. 28 utile h. 19,2 cm.
 For bedstead h. 25 Effective h. 16,2 cm.
 For bedstead h. 28 Effective h. 19,2 cm.

600 litri di capienza massima.
 Maximum capacity 600 litres.

Totale accessibilità

Easy access



* Testato 45.000 aperture, oltre 40 anni
 Tested for 45,000 openings, more than 40 years
 Carico distribuito sui pannelli 80 kg.
 Load distributed over the panels 80 kg.

"Clean" sotto letto contenitore

Cleaning under the storage base



SWIFFER / FLOOR DUSTER
 ROBOT / ROBOT
 ASPIRAPOLVERE / VACUUM CLEANER

Rete accessoriata

Accessorized version of storage base

_ORTOPEDIC PLUS (di serie - standard)
 _ONE
 _COMFORT
 _ERGOPLUS
 Consultare patella fine listino
 Please read the bed bases section

Accessori A-Box®

Accessories A-Box®

Di serie rete Ortopedic Plus
Standard Ortopedic Plus bed base

Dimensioni rete/materasso Bed base/ mattress size	Codice Code	190 3	200 5	m ³	kg
180x200	RETE06183/5/7			0,16	27
160x200	RETE06163/5/7			0,18	30

Disponibile anche con rete One
Available with One bed base

Dimensioni rete/materasso Bed base/ mattress size	Codice Code	190 3	200 5	m ³	kg
180x200	RETE11183/5/7			0,16	33
160x200	RETE11163/5/7			0,18	38

Disponibile anche con rete Comfort
Available with Comfort bed base

Dimensioni rete/materasso Bed base/ mattress size	Codice Code	190 3	200 5	m ³	kg
180x200	RETE11183/5/7			0,16	33
160x200	RETE11163/5/7			0,18	38

Accessorio luce A-Box

A-box Light



Luce con sensore di movimento ricaricabile USB per illuminare il perimetro del letto
 Rechargeable motion sensor light USB to illuminate the perimeter of the bed

40 cm prezzo 2 pz
 40 cm price for 2 pcs

Accessori box contenitore

Storage box accessories

4 Pannelli fondo

Box bottom bed box panels



4 Pannelli fondo-box per una migliore accessibilità e pulizia del sotto letto (da larghezza rete 140 cm in su)
 Bottom bed box panels in 4 pieces, for a better cleaning of the floor

Kit box doppia alzata

Double moving system



Doppia alzata: permette di rifare il letto senza abbassarsi (disponibile per tutte le larghezze). Solo per giroletti H25 e H28.
 Double moving system: allows to set the bed without lowering (available for all widths). Only bed frame H 25 e H 28.

Accessori A-Box® e box contenitore

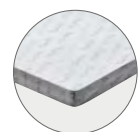
Accessories A-Box and storage box

Prova anche il coprirete Twils

Try Twils bed base cover



Vestibilità semplice e precisa
Easy and precise fit



Tessuto sanforizzato
Sanforized fabric



Coprirete per rete box
Bed base cover for storage bed



Coprirete per rete piana
Bed base cover



Coprirete per rete box

Bed base cover for storage



	80	90	100	120	140	160	170	180	200
Codice Code	575083C00	575093C00	575103C00	575123C00	575143C00	575163C00	575173C00	575183C00	575203C00
cm. 190									
Codice Code	575085C00	575095C00	575105C00	575125C00	575145C00	575165C00	575175C00	575185C00	575205C00
cm. 200									
Codice Code	575087C00	575097C00	575107C00	575127C00	575147C00	575167C00	575177C00	575187C00	575207C00
cm. 210									

Verifica il peso del materasso - Scegli il pistone corretto

Check the mattress weight and choose the right piston

Dimensioni rete / materasso Bed base / mattress size	Potenza Pistoni (N) Power Pistons (N)	Codice Pistone Code Piston	Prezzo Price	Peso Materasso Cons. Rec. Mattress Weight
80	600N cad.	FERPIS00080		15 Kg - 25 Kg
90	600N cad.	FERPIS00080		15 Kg - 25 Kg
100	800N cad.	FERPIS00120		25 Kg - 35 Kg
120	800N cad.	FERPIS00120		25 Kg - 35 Kg
140	1100N cad.	FERPIS00160		30 Kg - 45 Kg
160	1100N cad.	FERPIS00160		30 Kg - 45 Kg
170	1250N cad.	FERPIS00180		40 Kg - 60 Kg
180	1250N cad.	FERPIS00180		40 Kg - 60 Kg
200	1450N cad.	FERPIS00200		45 Kg - 65 Kg

Letti

Beds

Letti
Beds



twils.it

Twils s.r.l.

Via degli Olmi, 5 - 31040 Cessalto (TV)

Tel. +39 0421 469011 r.a - Fax +39 0421 327916

Tel. +39 0421 469090 uff. comm. - Tel. +39 0421 469050 uff. sped.

commerciale.italia@twils.it - export@twils.it - info@twils.it