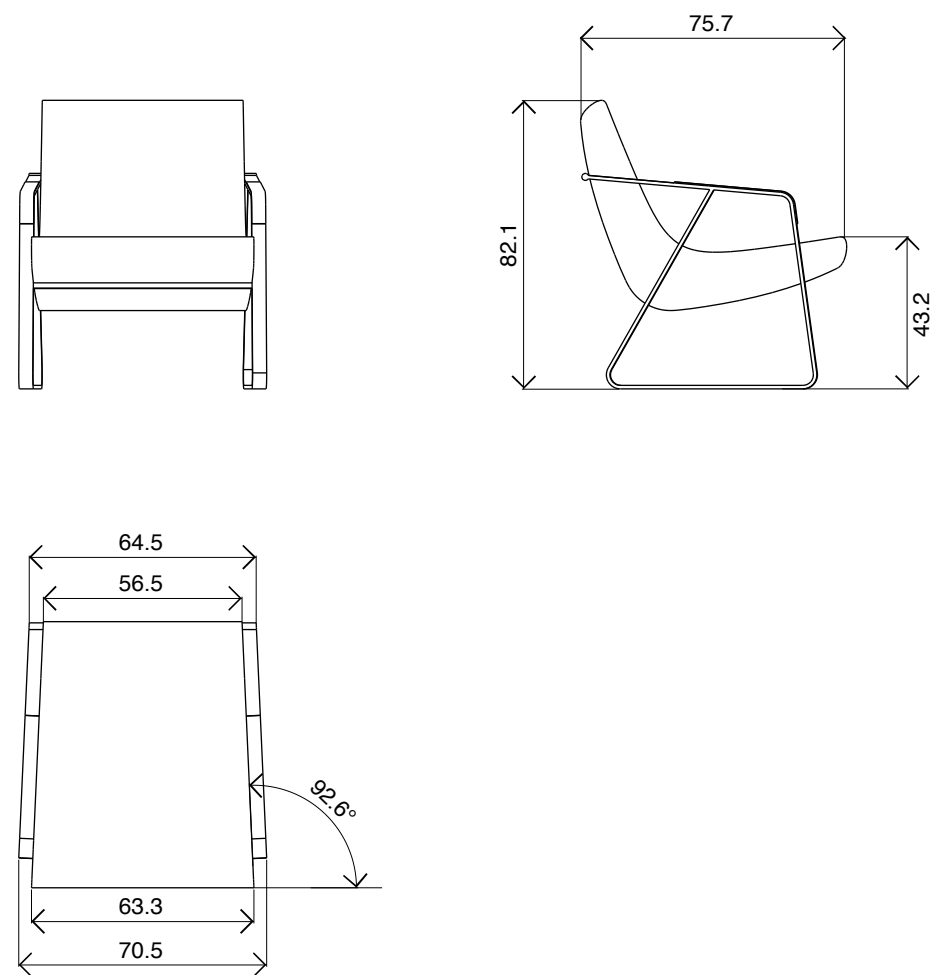




file 3D



Colore cuoio
Leather colour



906 100



906 101



906 102

Completamente sfoderabile

- ① poliuretano espanso D40 IPP
- ② poliuretano espanso D50 IP
- ③ poliuretano espanso D35 IM
- ④ poliuretano espanso D35 IM
- ⑤ memory foam D40
- ⑥ vellutino accoppiato da 200 gr
- ⑦ multistrato in massello di pioppo e abete

struttura metallica in black nichel con finitura cuoio beige, testa di moro e nero

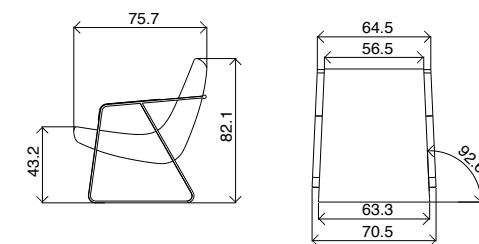
Completely removable cover

- ① polyurethane foam D40 IPP
- ② polyurethane foam D50 IP
- ③ polyurethane foam D35 IM
- ④ polyurethane foam D35 IM
- ⑤ memory foam D40
- ⑥ velcover on a resin-coated backing gr 200
- ⑦ plywood and solid poplar and fir

metal structure in black nickel with beige, dark brown and black leather finish

Poltroncina

Armchair



Descrizione Description	Codice Code	Lato Side	Tessuti - Fabrics				Pelle - Pelle			Tessuto cliente L./H. C.O.M. fabric L./H.
			Cat. B	Cat. C/D	Cat. Must	Cat. K	Cat. E	Cat. Plus	Cat. Luxury	
Espanso Foam	37M									1,55/1,40
Fodera Cover	C7M...									1,55/1,40

m³ 0,5 - kg. 39