

Karen

Letto imbottito con giroletto H. 14 / 25

Upholstered bed with bed frame H. 14 / 25

Cama tapizada con aro de cama H. 14 / 25



Sfoderabile (no in pelle)

Removable cover (no leather)
Desenfundable (no piel)



♦
Utile H. 18 con rete strutturale
Real height H. 18 with structural bed base
Altura real H. 18 con somier estructural

Prezzi per differenza rispetto al piede di serie

Prices difference from the standard feet
Diferencia de precios respecto a las patas estándar

Nella versione in pelle testiera e giroletto hanno una o più cuciture in base alla dimensione della concia

In the leather version, the headboard and bed frame have one or more seams based on the size of the tanned leather
En la versión de piel, el cabecero y la estructura de la cama tienen una o más costuras según el tamaño del curtido

▲
Coppia ruote a richiesta
Pair of wheels on request
Par de ruedas a solicitud

	W	M	T	F	K	V	L	X	Z	H	B
	Bianco	Madreperla	Tortora	Fumo	Noce canaletto	Termocotto	Alluminio lucido	Brown Bronze	Grafite	Black nichel	Nero opaco
H. 14	PIE8D ♦ H. 24 H. 9%										
	PIEST H. 18 H. 7%										
	PIE3D H. 10 H. 3%										
H. 25	PIE4D H. 12 H. 4%										
	PIE41 H. 10 H. 3%										

Utilizzo tessuti Twils Modello Kumo

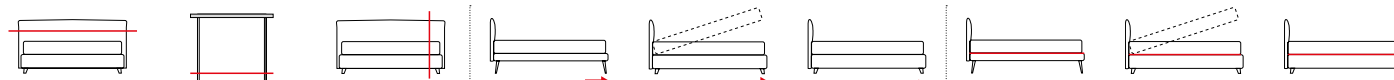
Use of Twils fabrics, Kumo model - Uso de tela Twils, modelo Kumo

Legenda - Legend - Leyenda	
✗	Non realizzabile - Not available - No disponible
✓	Realizzabile - Available - Disponible

Cat. B					Cat. D								
Art. B72 GOBI	Art. B51 TWIST	Art. D04 BILBAO	Art. E42 DAKOTA	Art. E08 BALI	Art. 679 NATURAL	Art. D57 PURE	Art. E15 SALINAS	Art. E18 TOLOSA	Art. E44 POSITANO	Art. E27 MARATEA	Art. E66 NIZZA	Art. E71 VIESTE	
✓	✗	✓	✓	✓	✓	✓	✗	✓	✓	✓	✓	✓	

Cat. Must (M)																		
Art. 969 VELVET	Art. A64 EDEN	Art. C28 STONE	Art. D75 DECOR	Art. E43 MAIORI	Art. E04 LINEN	Art. E05 GALLERY	Art. E06 NAXOS	Art. E07 MIAMI	Art. E16 DECOR	Art. E19 DECOR	Art. E26 OSTUNI	Art. E48 LILLE	Art. E50 ROUEN	Art. E55 RICANTO	Art. E74 LONDON	Art. E84 MADEIRA	Art. E85 RIO	Art. E90 LVIGNO
✓	✓	✗	✗	✓	✓	✓	✗	✗	✗	✗	✓	✓	✓	✗	✓	✓	✓	✓

Cat. K													Cat. E	Cat. E plus		Cat. Luxury	
Art. C10 GLOSS	Art. D61 BOUCLÉ	Art. E35 SCHMOOZE	Art. E36 MURMUR SMALL	Art. E37 MURMUR BIG	Art. E46 DINARD	Art. E47 PORTLAND	Art. E54 PORTICCIO	Art. E68 LIPARI	Art. E69 CERTOSA	Art. E70 RODI	Art. E83 SAHARA	Art. E91 TORCELLO	Art. 832 METROPOLITAN	Art. D71 SILK	Art. B14 LOUVRE	Art. E51 TOUCH	Art. 843 HERMITAGE
✓	✓	✗	✗	✗	✓	✓	✗	✗	✗	✗	✓	✓	✗	✗	✗	✗	✗



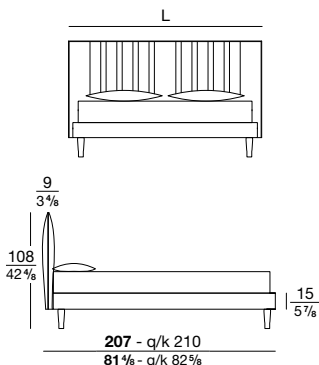
LAVORAZIONI SU MISURA CUSTOM MADE A LA MEDIDA	Modifica altezza passo 5 cm Change in Height 5 cm pitch Modificación en altura paso de 5 cm			Modifica lunghezza passo 5 cm Change in Length 5 cm pitch Modificación en longitud paso de 5 cm			Modifica larghezza passo 5 cm Change in Width 5 cm pitch Modificación en anchura paso de 5 cm			Rete 195 o 205 Rete strutturale Bed base 195 or 205 Structural bed base Somier 195 o 205 Somier estructural	Rete 195 o 205 Box contenitore NO A-BOX Bed base 195 or 205 Storage box NO A-BOX Somier 195 o 205 Arcon NO A-BOX	Rete 195 o 205 Letto senza rete Bed base 195 or 205 Bed without bed base Somier 195 o 205 Somier sin somier	Rete a filo longone Rete strutturale Bed base flushed with bed frame Bed without bed base Somier a ras de aro de cama. Somier estructural	Rete a filo longone Box contenitore Bed base flushed with bed frame Storage box Somier a ras de aro de cama. Arcon.	Rete a filo longone Letto senza rete Bed base flushed with bed frame Bed without bed base Somier a ras de aro de cama. Somier sin somier

Per le tempistiche di consegna su lavorazioni a misura contattare l'Azienda / To learn about delivery times for customizations, please contact the company / Para fecha de entrega de artículos hechos a la medida, contactar la Empresa

Giroletto H. 14 con rete strutturale (Ortopedic) disponibile anche con rete Comfort (prezzo per differenza - vedi patella inizio listino)

Bed frame H. 14 with structural bed base (Orthopedic) also available with Comfort base (price difference :see the cover flap at the beginning of the price list)

Estructura de cama H. 14 con somier estructural (Ortopédico), también disponible con base Comfort (diferencia de precio: ver la solapa al principio de la tarifa)



Dimensioni rete/materasso Bed base/ mattress size Medida de somier/colchón	Codice letto Bed code Código cama	H.L.P.	Tessuti - Fabrics - Telas				Pelle - Leather - Piel			Tessuto cliente L./H. C.O.M. fabric L./H. Tela cliente	m ³	kg
			Cat. B	Cat. C/D	Cat. Must	Cat. K	Cat. E	Cat. Plus	Cat. Luxury			
200x200 78 7/8x78 5/8	16720563N	108x 218 x207 42 1/8x85 7/8x81 1/8							10,75/1,40	0,62	58	
193x203 k 76x79 7/8	16719K63N	108x 218 x210 42 1/8x85 7/8x82 5/8							10,75/1,40	0,62	58	
180x200 70 7/8x78 5/8	16718563N	108x 198 x207 42 1/8x78x81 1/8							10,75/1,40	0,59	52	
160x200 63x78 5/8	16716563N	108x 180 x207 42 1/8x70 7/8x81 1/8							10,66/1,40	0,54	47	
153x203 q 60 3/8x79 7/8	16715Q63N	108x 180 x210 42 1/8x70 7/8x82 5/8							10,66/1,40	0,54	47	
120x200 47 3/8x78 5/8	16712563N	108x 140 x207 42 1/8x55 1/8x81 1/8							10,55/1,40	0,42	39	



Cod. **PIE8D Madreperla H. 24**
H. 9 9/8

190 Letto per rete e/o materasso da 190 (escluso misure 153x203 e 193x203)
Bed for bed base and/or mattress 190 (excluded dimensions 153x203 and 193x203)
Cama para somier y/o colchón de 190 (dimensiones excluidas 153x203 y 193x203)



Per rivestimento supplementare vedi pag. 157
For additional cover see page. 157
Para funda adicional, consultar página. 157

210 Letto per rete e/o materasso da 210 (escluso misure 153x203 e 193x203)
Bed for bed base and/or mattress 210 (excluded dimensions 153x203 and 193x203)
Cama para somier y/o colchón de 210 (dimensiones excluidas 153x203 y 193x203)



Per la scelta del materasso vedi pag. 285
For the choice of mattress see page 285
Para la elección del colchón consultar página 285

Per altri giroletti consulta la pagina seguente

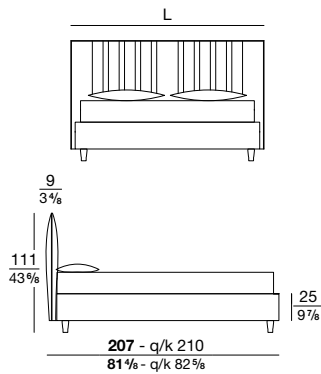
For other bed frames see the following page
Para otros aro de cama ver la página siguiente



Giroletto H. 25 senza rete

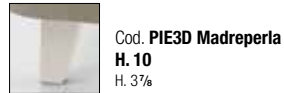
Bed frame H. 25 without bed base

Aro de cama H. 25 sin somier



Dimensioni rete/materasso
Bed base/
mattress size
Medida de somier/colchón

Codice letto Bed code Código cama	H.L.P.	Tessuti - Fabrics - Telas				Pelle - Leather - Piel			Tessuto cliente L./H. C.O.M. fabric L./H. Tela cliente	m ³	kg
		Cat. B	Cat. C/D	Cat. Must	Cat. K	Cat. E	Cat. Plus	Cat. Luxury			
200x200 78 7/8x78 %	16720567N 111x 218 x207 43% x85 7/8x81 1/4%								10,98/1,40	0,47	52
193x203 k 76x79 7/8%	16719K67N 111x 218 x210 43% x85 7/8x82 2/8%								10,98/1,40	0,47	52
180x200 70 7/8x78 %	16718567N 111x 198 x207 43% x78 x81 %								10,98/1,40	0,45	48
160x200 63x78 %	16716567N 111x 180 x207 43% x70 7/8x81 %								10,87/1,40	0,38	45
153x203 q 60 2/8x79 7/8%	16715Q67N 111x 180 x210 43% x70 7/8x82 2/8%								10,87/1,40	0,38	45
120x200 47 2/8x78 %	16712567N 111x 140 x207 43% x55 1/8x81 %								10,75/1,40	0,31	38



190 Letto per rete e/o materasso da 190 (escluso misure 153x203 e 193x203)
Bed for bed base and/or mattress 190 (excluded dimensions 153x203 and 193x203)
Cama para somier y/o colchón de 190 (dimensiones excluidas 153x203 y 193x203)

Per rivestimento supplementare vedi pag. 157
For additional cover see page. 157
Para funda adicional, consultar página. 157

210 Letto per rete e/o materasso da 210 (escluso misure 153x203 e 193x203)
Bed for bed base and/or mattress 210 (excluded dimensions 153x203 and 193x203)
Cama para somier y/o colchón de 210 (dimensiones excluidas 153x203 y 193x203)

Rete in appoggio consulta patella inizio listino
For bed base see the front cover flap at the beginning
Para el somier, consulte la solapa cubierta al principio

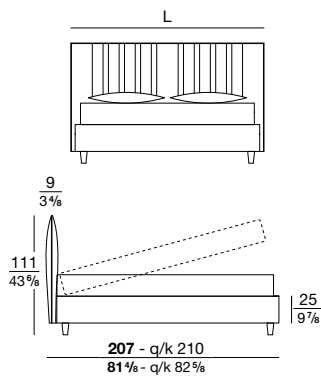
Kit Staffa Hercules per reti divise o struttura importante vedi pag. 20
Hercules brackets set for splitted or heavy bed base see page 20
Juego de soportes Hércules para somieres en dos piezas o pesados. Ver página 20

Per la scelta del materasso vedi pag. 285
For the choice of mattress see page 285
Para la elección del colchón consultar página 285

Giroletto H. 25 con box contenitore (rete Ortopedic Plus)

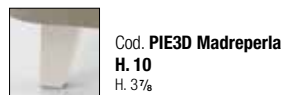
Bed frame H. 25 with storage (Ortopedic Plus bed base)

Aro de cama H. 25 con arcon (Somier Ortopedic Plus)



Dimensioni rete/materasso
Bed base/
mattress size
Medida de somier/colchón

Codice letto Bed code Código cama	H.L.P.	Tessuti - Fabrics - Telas				Pelle - Leather - Piel			Tessuto cliente L./H. C.O.M. fabric L./H. Tela cliente	m ³	kg
		Cat. B	Cat. C/D	Cat. Must	Cat. K	Cat. E	Cat. Plus	Cat. Luxury			
200x200 78 7/8x78 %	16720567N 111x 218 x207 43% x85 7/8x81 1/4%								10,98/1,40	0,90	140
193x203 k 76x79 7/8%	16719K67N 111x 218 x210 43% x85 7/8x82 2/8%								10,98/1,40	0,88	135
180x200 70 7/8x78 %	16718567N 111x 198 x207 43% x78 x81 %								10,98/1,40	0,74	122
160x200 63x78 %	16716567N 111x 180 x207 43% x70 7/8x81 %								10,87/1,40	0,65	114
153x203 q 60 2/8x79 7/8%	16715Q67N 111x 180 x210 43% x70 7/8x82 2/8%								10,87/1,40	0,65	114
120x200 47 2/8x78 %	16712567N 111x 140 x207 43% x55 1/8x81 %								10,75/1,40	0,53	96



190 Letto per rete e/o materasso da 190 (escluso misure 153x203 e 193x203)
Bed for bed base and/or mattress 190 (excluded dimensions 153x203 and 193x203)
Cama para somier y/o colchón de 190 (dimensiones excluidas 153x203 y 193x203)

Per rivestimento supplementare vedi pag. 157
For additional cover see page. 157
Para funda adicional, consultar página. 157

210 Letto per rete e/o materasso da 210 (escluso misure 153x203 e 193x203)
Bed for bed base and/or mattress 210 (excluded dimensions 153x203 and 193x203)
Cama para somier y/o colchón de 210 (dimensiones excluidas 153x203 y 193x203)

Rete in appoggio consulta patella inizio listino
For bed base see the front cover flap at the beginning
Para el somier, consulte la solapa cubierta al principio

Box contenitore: scheda tecnica e accessori vedi pag. 28-31
Technical Sheet storage box and accessories see page 28-31
Hoja tecnica arcon consultar página 28-31

Per la scelta del materasso vedi pag. 285
For the choice of mattress see page 285
Para la elección del colchón consultar página 285

