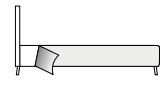


Letto imbottito con giroletto H. 14 / 25

Upholstered bed with bed frame H. 14 / 25



Stoderabile
Removable cover

Non realizzabile in similpelle
Not available in synthetic leather



file 3D

Prezzi per differenza rispetto al piede di serie

Prices difference from the standard feet

Nella versione in pelle testiera e giroletto hanno una o più cuciture in base alla dimensione della concia

In the leather version, the headboard and bed frame have one or more seams based on the size of the tanned leather

▲ Coppia ruote a richiesta
Pair of wheels on request

	W	M	T	F	K	V	L	X	Z	H	B
	Bianco	Madreperla	Tortora	Fumo	Noce canaletto	Termocotto	Alluminio lucido	Brown Bronze	Grafite	Black nichel	Nero opaco
H. 14	PIE6EB.M										
	H. 18										
	PIE68										
H. 25	H. 17										
	PIE88 ♦										
	H. 24										
H. 25	PIE38										
	H. 10										
	PIE45										
H. 12											

♦ Utile H. 18 con rete strutturale
Real height H. 18 with structural bed base



Maggiorazione bordo rivestito in tessuto diverso
Surcharge for piped edge with different fabric

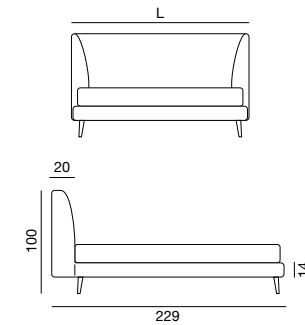
LAVORAZIONI SU MISURA CUSTOM MADE									
	Modifica altezza passo 5 cm Change in Height 5 cm pitch	Modifica lunghezza passo 5 cm Change in Length 5 cm pitch	Modifica larghezza passo 5 cm Change in Width 5 cm pitch	Rete 195 o 205 Rete strutturale Bed base 195 or 205 Structural bed base	Rete 195 o 205 Box contenitore NO A-BOX Bed base 195 or 205 Storage box NO A-BOX	Rete 195 o 205 Letto senza rete Bed base 195 or 205 Bed without bed base	Rete a filo longone Rete strutturale Bed base flushed with bed frame Bed without bed base	Rete a filo longone Box contenitore Bed base flushed with bed frame Storage box	Rete a filo longone Letto senza rete Bed base flushed with bed frame Bed without bed base

Per le tempistiche di consegna su lavorazioni a misura contattare l'Azienda / To learn about delivery times for customizations, please contact the company

Per versione con gonnola consultare patella a fine listino
Please read the right folding cover to learn about the version with valance

Giroletto H. 14 con rete strutturale (rete Ortopedic)

Bed frame H. 14 with structural bed base (Ortopedic bed base)



Dimensioni rete/materasso Bed base/ mattress size	Codice letto Bed code	H.L.P.	Tessuti - Fabrics				Pelle - Leather			Tessuto cliente L./H. C.O.M. fabric L./H.	m³	kg
			Cat. B	Cat. C/D	Cat. Must	Cat. K	Cat. E	Cat. Plus	Cat. Luxury			
200x200	14I20563N	101x 212 x225								8,40/1,40	0,57	80
180x200	14I18563N	101x 192 x225								7,90/1,40	0,60	75
160x200	14I16563N	101x 174 x225								7,60/1,40	0,56	66

Letto per rete o materasso profondo 190 cm nessuna maggiorazione. Con profondità 210 cm maggiorazione
Bed for bed base or mattress with length 190 cm, no extra charge. With length 210 cm, extra charge



Cod. **PIE6EB.M**
H. 18



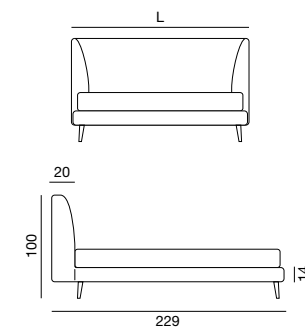
Per rivestimento supplementare vedi pag. 135
For additional cover see page. 135



Per la scelta del materasso vedi pag. 235
For the choice of mattress see page 235

Giroletto H. 14 senza rete

Bed frame H. 14 without bed base



Dimensioni rete/materasso Bed base/ mattress size	Codice letto Bed code	H.L.P.	Tessuti - Fabrics				Pelle - Leather			Tessuto cliente L./H. C.O.M. fabric L./H.	m³	kg
			Cat. B	Cat. C/D	Cat. Must	Cat. K	Cat. E	Cat. Plus	Cat. Luxury			
200x200	14I20563I	101x 212 x225								8,40/1,40	0,57	80
180x200	14I18563I	101x 192 x225								7,90/1,40	0,60	75
160x200	14I16563I	101x 174 x225								7,60/1,40	0,56	66

Letto per rete o materasso profondo 190 cm nessuna maggiorazione. Con profondità 210 cm maggiorazione
Bed for bed base or mattress with length 190 cm, no extra charge. With length 210 cm, extra charge



Cod. **PIE6EB.M**
H. 18



Per rivestimento supplementare vedi pag. 135
For additional cover see page. 135



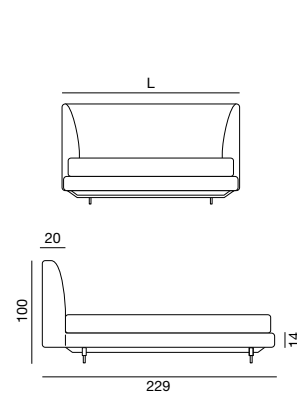
Per reti ad appoggio vedi pag. 252
For bed bases see page 252



Per la scelta del materasso vedi pag. 235
For the choice of mattress see page 235


Giroletto H. 14 A- (senza rete)


Bed frame H. 14 A- (without bed base)




Dimensioni rete/materasso Bed base/ mattress size	Codice letto Bed code	H.L.P.	Tessuti - Fabrics				Pelle - Leather			Tessuto cliente L./H. C.O.M. fabric L./H.	m³	kg
			Cat. B	Cat. C/D	Cat. Must	Cat. K	Cat. E	Cat. Plus	Cat. Luxury			
180x200	14I18563A	101x 192 x225								7,90/1,40	0,60	75
160x200	14I16563A	101x 174 x225								7,60/1,40	0,56	66

Letto per rete o materasso profondo 190 cm nessuna maggiorazione.
Bed for bed base or mattress with length 190 cm, no extra charge.

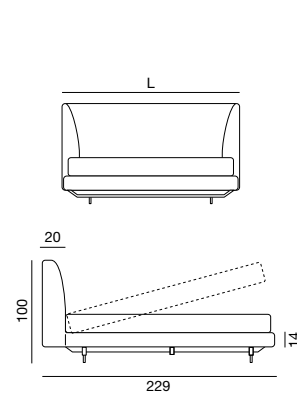
 Per rivestimento supplementare vedi pag. 135
For additional cover see page. 135

 Per reti ad appoggio vedi pag. 252
For bed bases see page 252

 Per la scelta del materasso vedi pag. 235
For the choice of mattress see page 235

Giroletto H. 14 A-Box con box contenitore (rete Ortopedic Plus)

Bed frame H. 14 A-Box with storage
(Ortopedic Plus bed base)





Dimensioni rete/materasso Bed base/ mattress size	Codice letto Bed code	H.L.P.	Tessuti - Fabrics				Pelle - Leather			Tessuto cliente L./H. C.O.M. fabric L./H.	m³	kg
			Cat. B	Cat. C/D	Cat. Must	Cat. K	Cat. E	Cat. Plus	Cat. Luxury			
180x200	14I18563A KBTABC185	101x 192 x225								7,90/1,40	0,64	53
160x200	14I16563A KBTABC165	101x 174 x225								7,60/1,40	0,62	52

Letto per rete o materasso profondo 190 cm nessuna maggiorazione.
Bed for bed base or mattress with length 190 cm, no extra charge.

Box contenitore: scheda tecnica e accessori vedi pag. 23-26
Technical Sheet storage box and accessories see page 23-26

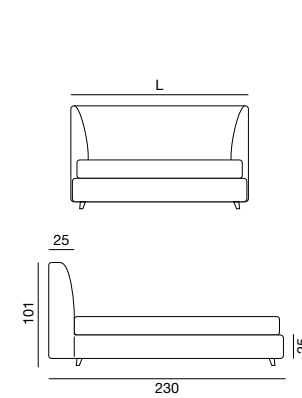
 Per rivestimento supplementare vedi pag. 135
For additional cover see page. 135

 Per box contenitore con rete non di serie vedi pag. 25
For storage box with no standard bed base see page 25

 Per la scelta del materasso vedi pag. 235
For the choice of mattress see page 235

Giroletto H. 25 senza rete

Bed frame H. 25 without bed base




Dimensioni rete/materasso Bed base/ mattress size	Codice letto Bed code	H.L.P.	Tessuti - Fabrics				Pelle - Leather			Tessuto cliente L./H. C.O.M. fabric L./H.	m³	kg
			Cat. B	Cat. C/D	Cat. Must	Cat. K	Cat. E	Cat. Plus	Cat. Luxury			
200x200	14I20567N	101x 212 x225								8,40/1,40	0,64	55
180x200	14I18567N	101x 192 x225								7,90/1,40	0,64	53
160x200	14I16567N	101x 174 x225								7,60/1,40	0,62	52

Letto per rete o materasso profondo 190 cm nessuna maggiorazione. Con profondità 210 cm maggiorazione.
Bed for bed base or mattress with length 190 cm, no extra charge. With length 210 cm, extra charge

 Cod. **PIE38 Madreperla H. 10**

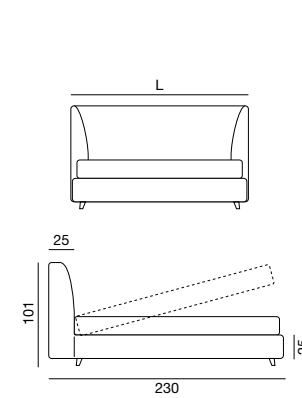
 Per rivestimento supplementare vedi pag. 135
For additional cover see page. 135

 Per box contenitore con rete non di serie vedi patella fine listino letti
For storage box with no standard bed base see at the end of bed price list (inside folding cover)

 Per la scelta del materasso vedi pag. 235
For the choice of mattress see page 235

Giroletto H. 25 con box contenitore (rete Ortopedic Plus)

Bed frame H. 28 with storage (Ortopedic Plus bed base)





Dimensioni rete/materasso Bed base/ mattress size	Codice letto Bed code	H.L.P.	Tessuti - Fabrics				Pelle - Leather			Tessuto cliente L./H. C.O.M. fabric L./H.	m³	kg
			Cat. B	Cat. C/D	Cat. Must	Cat. K	Cat. E	Cat. Plus	Cat. Luxury			
200x200	14I20567N KBT80C205	101x 212 x225								8,40/1,40	1,07	142
180x200	14I18567N KBT80C185	101x 192 x225								7,90/1,40	1,07	140
160x200	14I16567N KBT80C165	101x 174 x225								7,60/1,40	0,91	126

Letto per rete o materasso profondo 190 cm nessuna maggiorazione. Con profondità 210 cm maggiorazione.
Bed for bed base or mattress with length 190 cm, no extra charge. With length 210 cm, extra charge

 Cod. **PIE38 Madreperla H. 10**

 Per rivestimento supplementare vedi pag. 135
For additional cover see page. 135

 Per box contenitore con rete non di serie vedi patella fine listino letti
For storage box with no standard bed base see at the end of bed price list (inside folding cover)

 Per la scelta del materasso vedi pag. 235
For the choice of mattress see page 235