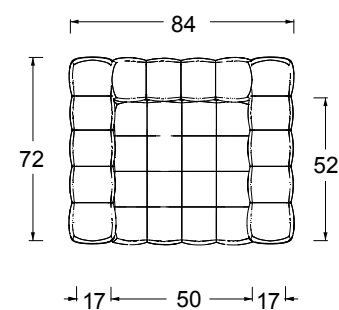
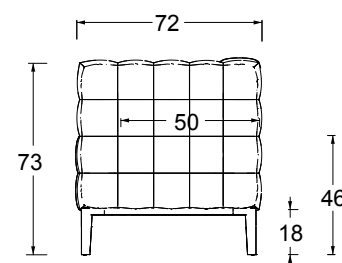
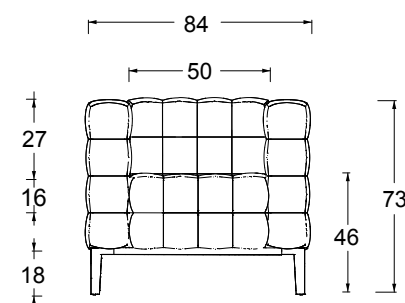




file 3D



Non sfoderabile

- ① multistrato di legno e massello di pioppo e abete
- ② fibra di legno
- ③ cinghie elastiche da 6 e 8 cm incrociate
- ④ poliuretano D25 IMM (grigio chiaro)
- ⑤ poliuretano espanso PF 30 C (grigio chiaro)
- ⑥ poliuretano PK 40
- ⑦ fibra di resinato 200 gr

pedana metallo grafite

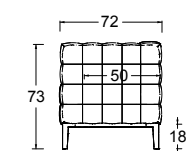
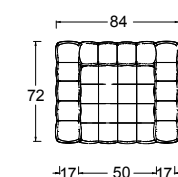
Not removable cover

- ① plywood panels and poplar or pine solide wood
- ② wood fibreboard
- ③ elastic belts 6/8 cm cross weft
- ④ Polyurethane D25IM
- ⑤ polyurethane foam PF 30
- ⑥ polyurethane PK 40
- ⑦ 200 gr/mq resin fibre

metal base graphite

Poltroncina

Armchair



Descrizione Description	Codice Code	Lato Side	Tessuti - Fabrics				Pelle - Pelle			Tessuto cliente L./H. C.O.M. fabric L./H.
			Cat. B	Cat. C/D	Cat. Must	Cat. K	Cat. E	Cat. Plus	Cat. Luxury	
Espanso Foam	37CCEPN...									4,00/1,40

m³ 0,5 - kg. 59,5

Base girevole grafite
Swivel base graphite