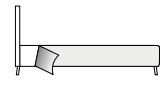


## Letto imbottito con giroletto H. 14 / 25

Upholstered bed with bed frame H. 14 / 25



**Stoderabile**  
Removable cover



file 3D



### Prezzi per differenza rispetto al piede di serie

Prices difference from the standard feet

### Nella versione in pelle testiera e giroletto hanno una o più cuciture in base alla dimensione della concia

In the leather version, the headboard and bed frame have one or more seams based on the size of the tanned leather

▲ Coppia ruote a richiesta  
Pair of wheels on request

	W	M	T	F	K	V	L	X	Z	H	B
	Bianco	Madreperla	Tortora	Fumo	Noce canaletto	Termocotto	Alluminio lucido	Brown Bronze	Grafite	Black nichel	Nero opaco
<b>H. 14</b>											
<b>H. 25</b>											



### Maggiorazione lavorazione Folder:

Surcharge folder finishing:

Pelle - Leather

**Cat. Plus**

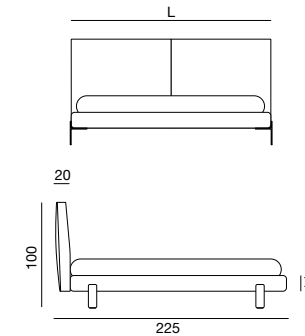
**Art.  
B14 Louvre o D71 Silk**

LAVORAZIONI SU MISURA CUSTOM MADE	Modifica altezza passo 5 cm Change in Height 5 cm pitch	Modifica lunghezza passo 5 cm Change in Length 5 cm pitch	Modifica larghezza passo 5 cm Change in Width 5 cm pitch	Rete 195 o 205 <b>Rete strutturale</b> Bed base 195 or 205 Structural bed base	Rete 195 o 205 <b>Box contenitore NO A-BOX</b> Bed base 195 or 205 Storage box NO A-BOX	Rete 195 o 205 <b>Letto senza rete</b> Bed base 195 or 205 Bed without bed base	Rete a filo longone <b>Rete strutturale</b> Bed base flushed with bed frame Bed without bed base	Rete a filo longone <b>Box contenitore</b> Bed base flushed with bed frame Storage box	Rete a filo longone <b>Letto senza rete</b> Bed base flushed with bed frame Bed without bed base

Per le tempistiche di consegna su lavorazioni a misura contattare l'Azienda / To learn about delivery times for customizations, please contact the company

## Giroletto H. 14 con rete strutturale (rete Ortopedic)

Bed frame H. 14 with structural bed base (Ortopedic bed base)



Dimensioni rete/materasso Bed base/ mattress size	Codice letto Bed code	H.L.P.	Tessuti - Fabrics				Pelle - Leather			Tessuto cliente L./H. C.O.M. fabric L./H.	m³	kg
			Cat. B	Cat. C/D	Cat. Must	Cat. K	Cat. E	Cat. Plus	Cat. Luxury			
<b>193x203</b>	11A19K63N	116x <b>208</b> x228								7,30/1,40	0,60	75
<b>180x200</b>	11A18563N	100x <b>193</b> x225								6,80/1,40	0,60	75
<b>160x200</b>	11A16563N	100x <b>175</b> x225								6,40/1,40	0,56	66
<b>153x203</b>	11A15Q63N	116x <b>168</b> x228								6,40/1,40	0,60	75

Letto per rete o materasso profondo 190 cm nessuna maggiorazione. Con profondità 210 cm maggiorazione (escluso misure 153x203 e 193x203)  
Bed for bed base or mattress with length 190 cm, no extra charge. With length 210 cm, extra charge (excluded dimensions 153x203 and 193x203)



Cod. **PIE5BZ Grafite H. 18**



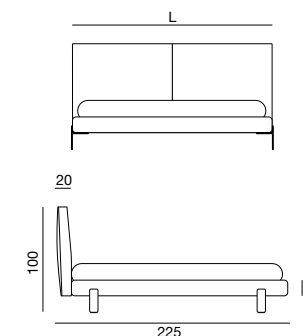
Per rivestimento supplementare vedi pag. 133  
For additional cover see page. 133



Per la scelta del materasso vedi pag. 235  
For the choice of mattress see page 235

## Giroletto H. 14 senza rete

Bed frame H. 14 without bed base



Dimensioni rete/materasso Bed base/ mattress size	Codice letto Bed code	H.L.P.	Tessuti - Fabrics				Pelle - Leather			Tessuto cliente L./H. C.O.M. fabric L./H.	m³	kg
			Cat. B	Cat. C/D	Cat. Must	Cat. K	Cat. E	Cat. Plus	Cat. Luxury			
<b>193x203</b>	11A19K63I	116x <b>208</b> x228								7,30/1,40	0,60	75
<b>180x200</b>	11A18563I	100x <b>193</b> x225								7,75/1,40	0,81	113
<b>160x200</b>	11A16563I	100x <b>175</b> x225								7,35/1,40	0,79	109
<b>153x203</b>	11A15Q63I	116x <b>168</b> x228								6,40/1,40	0,60	75

Letto per rete o materasso profondo 190 cm nessuna maggiorazione. Con profondità 210 cm maggiorazione (escluso misure 153x203 e 193x203)  
Bed for bed base or mattress with length 190 cm, no extra charge. With length 210 cm, extra charge (excluded dimensions 153x203 and 193x203)



Cod. **PIE5BZ Grafite H. 18**



Per rivestimento supplementare vedi pag. 133  
For additional cover see page. 133



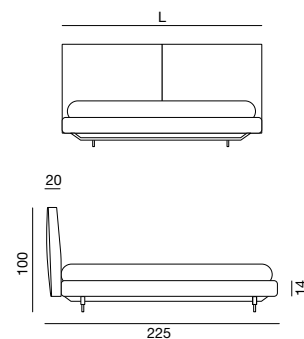
Per reti ad appoggio vedi pag. 252  
For bed bases see page 252



Per la scelta del materasso vedi pag. 235  
For the choice of mattress see page 235


### Giroletto H. 14 A- (senza rete)

Bed frame H. 14 A- (without bed base)




Dimensioni rete/materasso Bed base/ mattress size	Codice letto Bed code	H.L.P.	Tessuti - Fabrics				Pelle - Leather			Tessuto cliente L./H. C.O.M. fabric L./H.	m <sup>3</sup>	kg
			Cat. B	Cat. C/D	Cat. Must	Cat. K	Cat. E	Cat. Plus	Cat. Luxury			
<b>193x203</b>	11A19K63A	116x <b>208</b> x228								8,20/1,40	0,75	55
<b>180x200</b>	11A18563A	100x <b>193</b> x225								8,20/1,40	0,70	53
<b>160x200</b>	11A16563A	100x <b>175</b> x225								7,90/1,40	0,65	52
<b>153x203</b>	11A15Q63A	116x <b>168</b> x228								7,60/1,40	0,65	52

Letto per rete o materasso profondo 190 cm nessuna maggiorazione.  
Bed for bed base or mattress with length 190 cm, no extra charge.

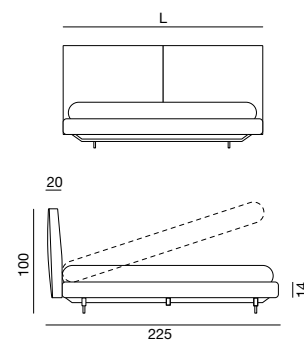
 Per rivestimento supplementare vedi pag. 133  
For additional cover see page. 133

 Per reti ad appoggio vedi pag. 252  
For bed bases see page 252

 Per la scelta del materasso vedi pag. 235  
For the choice of mattress see page 235

### Giroletto H. 14 A-Box con box contenitore (rete Ortopedic Plus)

Bed frame H. 14 A-Box with storage  
(Ortopedic Plus bed base)




Dimensioni rete/materasso Bed base/ mattress size	Codice letto Bed code	H.L.P.	Tessuti - Fabrics				Pelle - Leather			Tessuto cliente L./H. C.O.M. fabric L./H.	m <sup>3</sup>	kg
			Cat. B	Cat. C/D	Cat. Must	Cat. K	Cat. E	Cat. Plus	Cat. Luxury			
<b>193x203</b>	11A19K63A KBTABC19K	116x <b>208</b> x228								8,20/1,40	1,30	160
<b>180x200</b>	11A19K63A KBTABC185	100x <b>193</b> x225								8,20/1,40	1,20	152
<b>160x200</b>	11A16563A KBTABC165	100x <b>175</b> x225								7,90/1,40	1,00	144
<b>153x203</b>	11A15Q63A KBTABC15Q	116x <b>168</b> x228								7,60/1,40	1,00	140

Letto per rete o materasso profondo 190 cm nessuna maggiorazione.  
Bed for bed base or mattress with length 190 cm, no extra charge.

Box contenitore: scheda tecnica e accessori vedi pag. 23-26  
Technical Sheet storage box and accessories see page 23-26

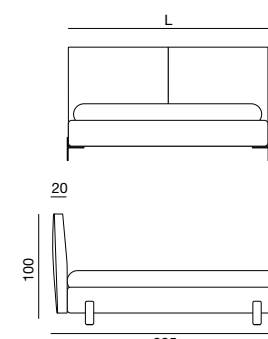
 Per rivestimento supplementare vedi pag. 133  
For additional cover see page. 133

 Per box contenitore con rete non di serie vedi pag. 25  
For storage box with no standard bed base see page 25

 Per la scelta del materasso vedi pag. 235  
For the choice of mattress see page 235

### Giroletto H. 25 senza rete

Bed frame H. 25 without bed base



Dimensioni rete/materasso Bed base/ mattress size	Codice letto Bed code	H.L.P.	Tessuti - Fabrics				Pelle - Leather			Tessuto cliente L./H. C.O.M. fabric L./H.	m <sup>3</sup>	kg
			Cat. B	Cat. C/D	Cat. Must	Cat. K	Cat. E	Cat. Plus	Cat. Luxury			
<b>193x203</b>	11A19K67N	116x <b>208</b> x228								8,20/1,40	0,75	55
<b>180x200</b>	11A18567N	100x <b>193</b> x225								8,20/1,40	0,70	53
<b>160x200</b>	11A16567N	100x <b>175</b> x225								7,60/1,40	0,65	52
<b>153x203</b>	11A15Q67N	116x <b>168</b> x228								7,50/1,40	0,65	52


Letto per rete o materasso profondo 190 cm nessuna maggiorazione. Con profondità 210 cm maggiorazione (escluso misure 153x203 e 193x203)  
Bed for bed base or mattress with length 190 cm, no extra charge. With length 210 cm, extra charge (excluded dimensions 153x203 and 193x203)



Cod. **PIE3BZ Grafite**  
**H. 12**

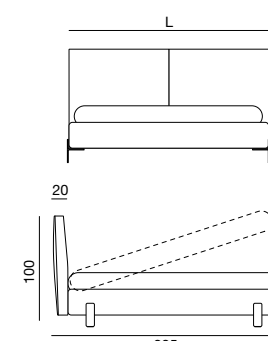
 Per rivestimento supplementare vedi pag. 133  
For additional cover see page. 133

 Per box contenitore con rete non di serie vedi patella fine listino letti  
For storage box with no standard bed base see at the end of bed price list (inside folding cover)

 Per la scelta del materasso vedi pag. 235  
For the choice of mattress see page 235

### Giroletto H. 25 con box contenitore (rete Ortopedic Plus)

Bed frame H. 28 with storage (Ortopedic Plus bed base)



Dimensioni rete/materasso Bed base/ mattress size	Codice letto Bed code	H.L.P.	Tessuti - Fabrics				Pelle - Leather			Tessuto cliente L./H. C.O.M. fabric L./H.	m <sup>3</sup>	kg
			Cat. B	Cat. C/D	Cat. Must	Cat. K	Cat. E	Cat. Plus	Cat. Luxury			
<b>193x203</b>	11A19K67N KBT80C19K	116x <b>208</b> x228								8,20/1,40	1,30	145
<b>180x200</b>	11A18567N KBT80C185	100x <b>193</b> x225								7,90/1,40	1,20	140
<b>160x200</b>	11A16567N KBT80C165	100x <b>175</b> x225								7,60/1,40	1,00	126
<b>153x203</b>	11A15Q67N KBT80C15Q	116x <b>168</b> x228								7,60/1,40	1,00	124


Letto per rete o materasso profondo 190 cm nessuna maggiorazione. Con profondità 210 cm maggiorazione (escluso misure 153x203 e 193x203)  
Bed for bed base or mattress with length 190 cm, no extra charge. With length 210 cm, extra charge (excluded dimensions 153x203 and 193x203)



Cod. **PIE3BZ Grafite**  
**H. 12**

 Per rivestimento supplementare vedi pag. 133  
For additional cover see page. 133

 Per box contenitore con rete non di serie vedi patella fine listino letti  
For storage box with no standard bed base see at the end of bed price list (inside folding cover)

 Per la scelta del materasso vedi pag. 235  
For the choice of mattress see page 235