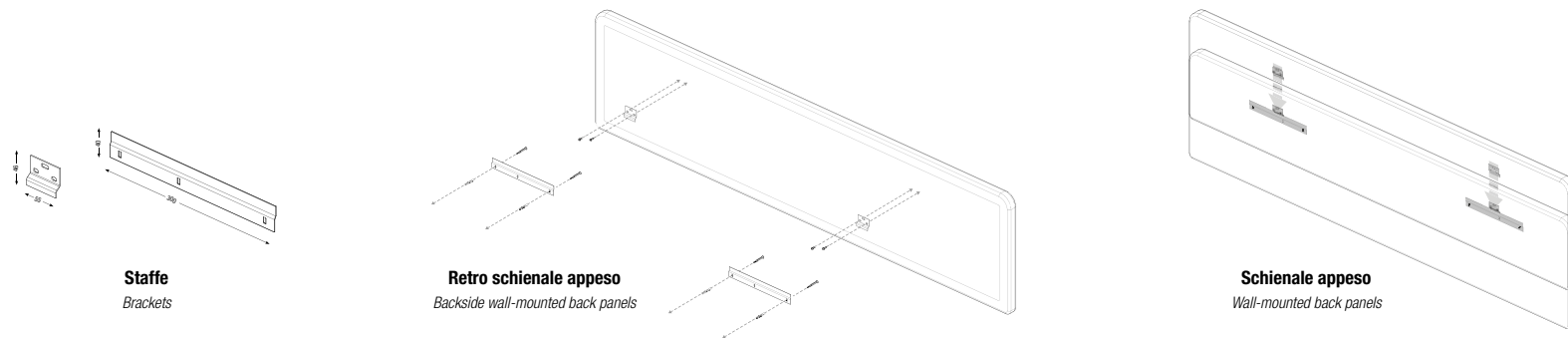




**Schema di montaggio**  
Assembly instructions



**OSCAR**

**Non sfoderabile**  
Not removable cover

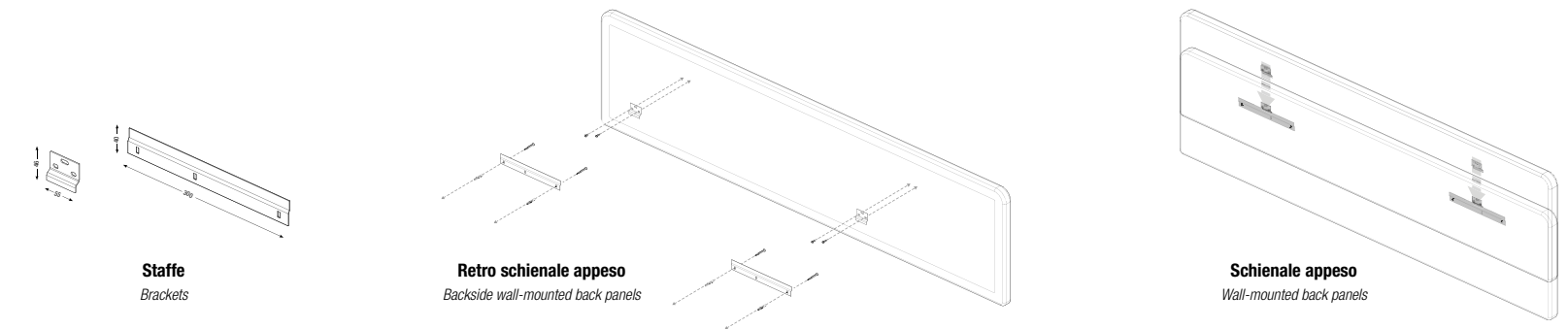


Dimensioni materasso Mattress size	Codice Code	H.L.P.	Tessuti - Fabrics				Pelle - Leather			Tessuto cliente L./H. C.O.M. fabric L./H.	m <sup>3</sup>	kg
			Cat. B	Cat. C/D	Cat. Must	Cat. K	Cat. E	Cat. Plus	Cat. Luxury			
180x200	27Z325	110x325x8								7,60/1,40	0,37	54
160x200	27Z275	110x275x8								6,30/1,40	0,31	53

Per lavorazioni su misura contattare l'azienda  
For custom made contact the company



**Schema di montaggio**  
Assembly instructions



**OSCAR BARRÈ**

**Sfoderabile**  
Removable cover



Dimensioni materasso Mattress size	Codice Code	H.L.P.	Tessuti - Fabrics				Pelle - Leather			Tessuto cliente L./H. C.O.M. fabric L./H.	m <sup>3</sup>	kg
			Cat. B	Cat. C/D	Cat. Must	Cat. K	Cat. E	Cat. Plus	Cat. Luxury			
180x200	27Y325	110x325x8								7,60/1,40	0,37	54
160x200	27Y275	110x275x8								6,30/1,40	0,31	53

Per lavorazioni su misura contattare l'azienda  
For custom made contact the company

Per rivestimento supplementare vedi pag. 186  
For additional cover see page. 186